

REPAIR PARTS LIST

LISTE DE PIÈCES DE RECHANGE

LISTA DE PIEZAS DE REPARACIONES

SPHE SERIES/SÉRIE/SERIE

Lawn and Turf Sprinkler Pumps

Pompes d'arrosage pour gazons et pelouses

Bombas regadoras para el césped



3/4 HP-2 HP Models (Square Flange)
Modèles de 3/4 CV-2 CV (Bride carré)
Modelos de 3/4 HP-2 HP (Brida escuadra)

Water Systems
Systèmes d'eau
Sistemas De Agua

Sump and Sewage
Puisards et égouts
Sumideros & Desagües

Lawn and Sprinkler
Pompes d'arrosage
pour pelouse et jardin
Bombas Por Aspersión
Para Riego De Jardines

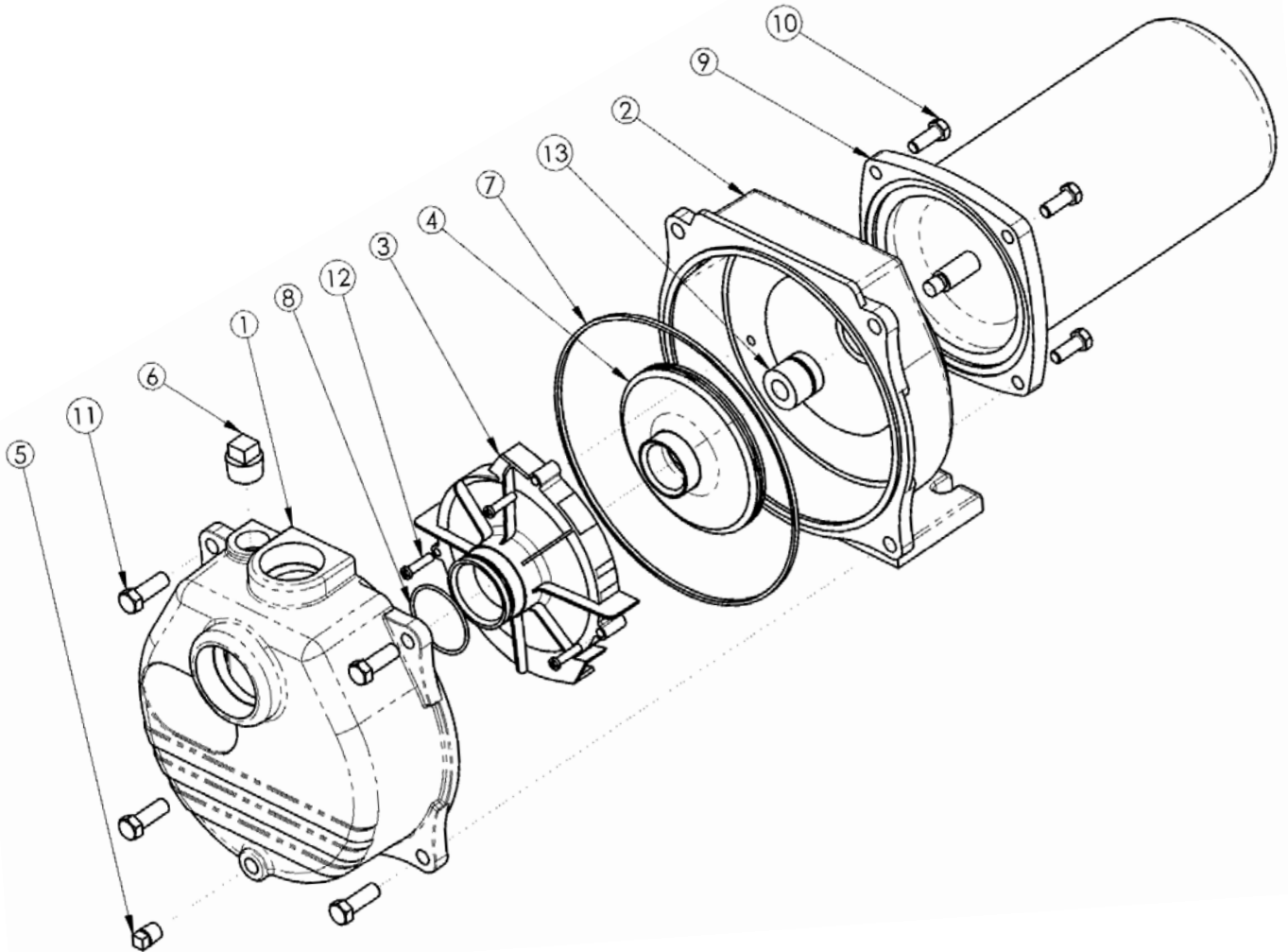
Electric Motor Driven
Pompes à moteur
électrique
Impulsadas Por Motor
Eléctrico

Engine Driven
Pompes à moteur à
essence
Impulsadas Por Motor

Frame Mount
Montées sur châssis
Para Acople

Hand Pumps
Pompes manuelles
Bomba Manuales

Irrigation and Industrial
Pompes d'irrigation et
pompes industrielles
Bombas Para Irrigación
& Industrials



228079R4 0607

a) SPHE-S75 b) SPHE-S100 c) SPHE-S150 d) SPHE-S200 Type A e) SPHE-S200 Type B

Ref.	Code	a	b	c	d	e	Description	Description	Descripción
1	469325	1	1	1	1	1	Casing	Boîtier	Casco de la bomba
2	469226	1	1	1	1	1	Adapter	Adaptateur	Adaptador
3	269227	1	1	1	1	1	Diffuser	Diffuseur	Difusor
4	269232	1					Impeller	Roue	Impulsor
4	269233		1				Impeller	Roue	Impulsor
4	269234			1			Impeller	Roue	Impulsor
4*	269235				1		Impeller	Roue	Impulsor
4	469235					1	Impeller	Roue	Impulsor
5	185620	1	1	1	1	1	Plug, ¼" NPT	Bouchon ¼ po NPT	Tapón, ¼" NPT
6	185650	1	1	1	1	1	Plug, ¾" NPT	Bouchon ¾ po NPT	Tapón, ¾" NPT
7	191500	1	1	1	1	1	Gasket	Joint d'étanchéité	Empaquetadura
8	198670	1	1	1	1	1	O-Ring	Joint torique	Anillo "O"
9	204125	1					Motor ¼ HP 1PH 115/230V. Sq.Fl.	Moteur ¼ CV 1PH 115/230V Bride carrée	Motor, ¼ HP 1 Fase 115/230V. Brida cuadrada
9	204154		1				Motor 1 HP 1PH 115/230V. Sq.Fl.	Moteur 1 CV 1PH 115/230V Bride carrée	Motor, 1 HP 1 Fase 115/230V. Brida cuadrada
9	204179			1			Motor 1 ½ HP 1PH 115/230V. Sq.Fl.	Moteur 1 ½ CV 1PH 115/230V Bride carrée	Motor, 1½ HP 1 Fase 115/230V. Brida cuadrada
9	204186				1	1	Motor 2 HP 1PH 230V.Sq.Fl.	Moteur 2 CV 1PH 230V Bride carrée	Motor, 2 HP 1 Fase 230V. Brida cuadrada
10	226210	4	4	4	4	4	Bolt, ⅝" UNC x 1"	Boulon, ⅝ po UNC x 1 po	Perno, ⅝" UNC x 1"
11	226430	4	4	4	4	4	Bolt, 7/16" UNC x 1¼"	Boulon, 7/16 po UNC x 1¼ po	Perno, 7/16" UNC x 1¼"
12	226431	3	3	3	3	3	Screw #10-24 UNC x 1	Vis #10-24 UNC x 1 po	Tornillo, #10-24 UNC 1"
13	240104	1	1	1	1		Seal, ⅝" Dia.	Joint, diamètre de ⅝ po.	Sello, ⅝ Diámetro
13	240106					1	Seal, ¾" Dia.	Joint, diamètre de ¾ po.	Sello, ¾ Diámetro

*When replacing Impeller, order 614669 Repair Kit consisting of 469235 impeller, Bronze and 240106 seal ¾" dia., it converts pump into type B.